

음압기록장치 (ASM-100) 사용설명서



- ※ 본 제품은 성능개선을 위해 사전 통보없이 일부 기능이 변경될 수 있습니다.
- ※ 사용 전 반드시 사용설명서를 읽고 숙지하시기 바랍니다.

1. 제품 특징

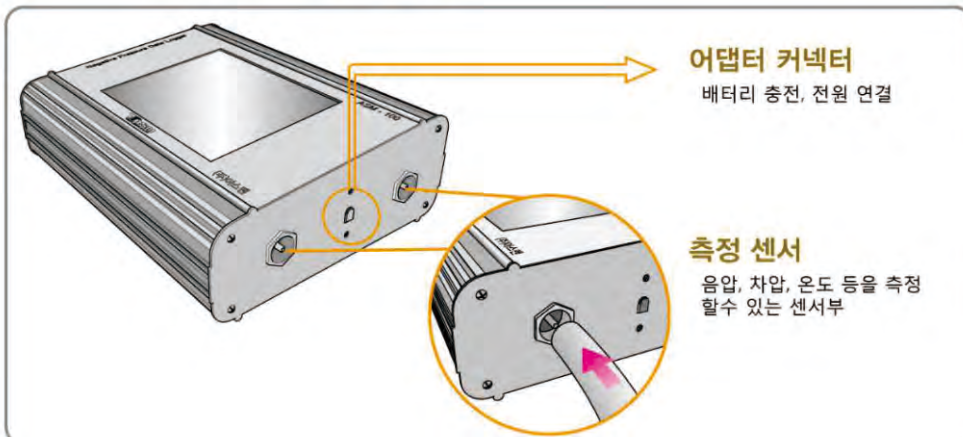
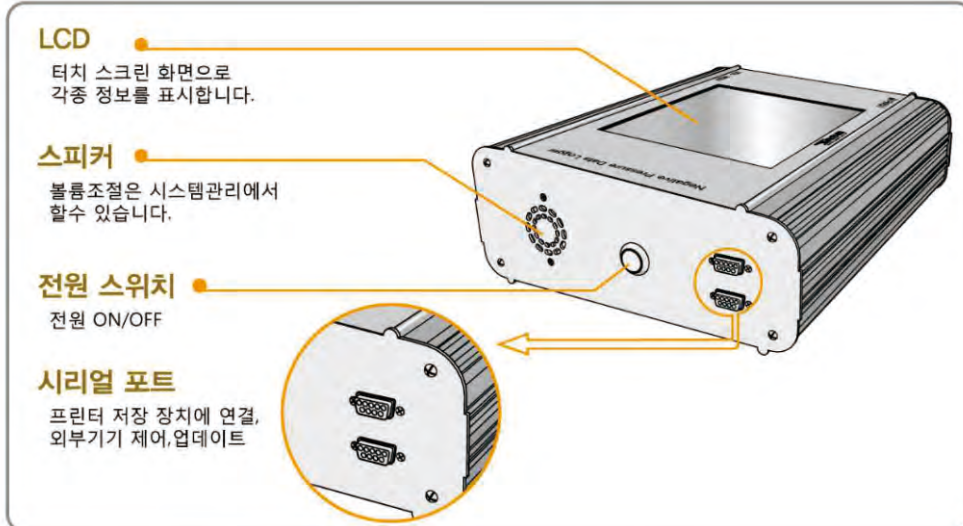
- 가. 차압(음압 및 양압)을 측정하도록 제작되었음
- 나. 스위스제 고성능 정압센서를 장착하여 0.001 Pa 단위 측정 가능
- 다. 1초 평균 음압이 -2.5Pa 이하시 경보음 작동
- 라. 터치스크린 및 전화면 한글구성으로 쉽고 편리함
- 마. 자체 프린트 가능 (프린터 별매)

2. 각 부분의 명칭과 기능



구성품

- 음압기록장치 수납용 가방
- 본체, 어댑터/전원선
- 측정호스(실리콘)



3. 기기의 연결

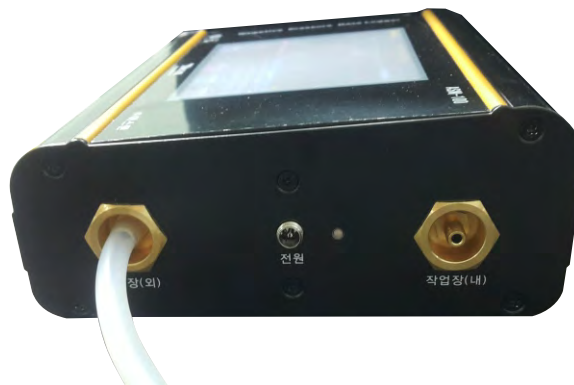
- ① 전원 연결 및 충전하기 : 어댑터 커넥터에 전원 연결



- ② 측정호스 연결하기

가. 병실내부에 측정기를 두고 측정할 경우

: 작업장(외) 단자에 실리콘호스를 연결한 후 호스의 반대쪽 끝을 실외로 위치시킵니다.



나. 병실외부에 측정기를 두고 측정할 경우

: 작업장(내) 단자에 실리콘호스를 연결한 후 호스의 반대쪽 끝을 실내로 위치시킵니다.



4. 메뉴별 사용방법

① 메인메뉴 화면

음압측정 화면으로 전환

저장된 자료를 관리하는 화면으로 전환

음압, 차압, 온도 등 기능 선택 (개발자 메뉴)

날짜, 시간, 측정단위 등 시스템 설정 화면으로 전환

영점 (ZERO POINT)

종료 (OFF)

현재의 음압값을 영점으로 조절

본체 전원을 끄기 전 프로그램 종료

② 시스템 관리 화면

날짜, 시간 조정 후 저장을 눌러야 적용

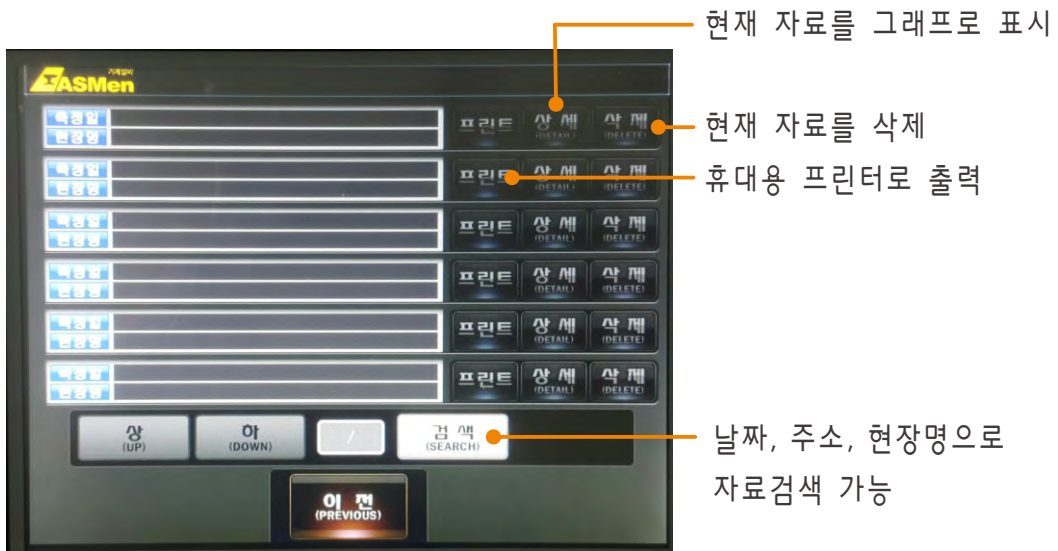
소유 병원명 입력

측정단위 선택 (기본 Pa로 설정)

데이터 저장간격 설정

이전 (PREVIOUS)

③ 자료관리 화면

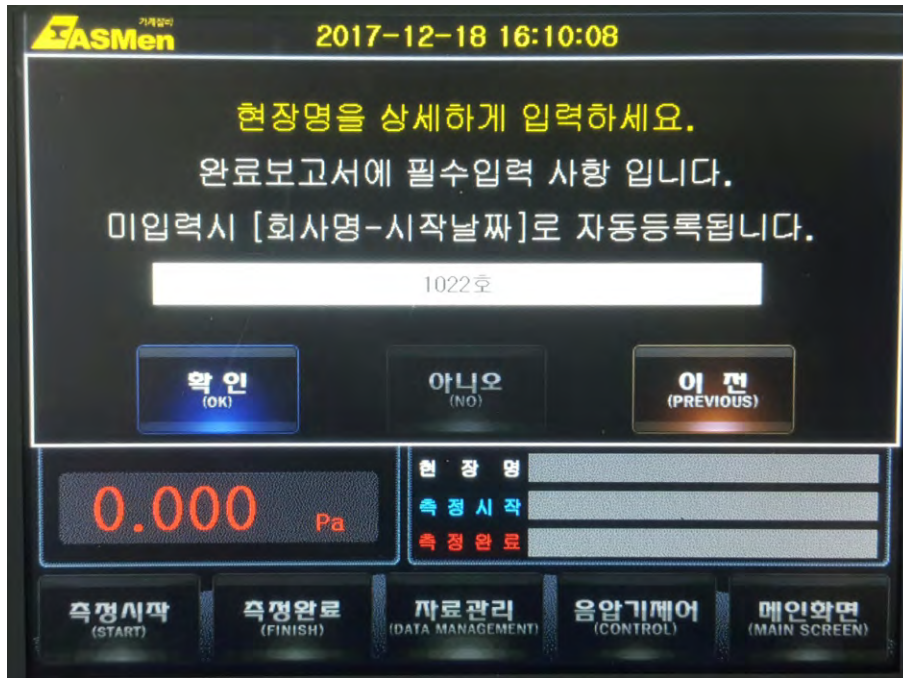


④ 작업측정 화면



5. 음압 측정하기

- ① 메인화면의 작업측정 버튼을 눌러서 실행 후 현장(병실)명을 입력합니다.



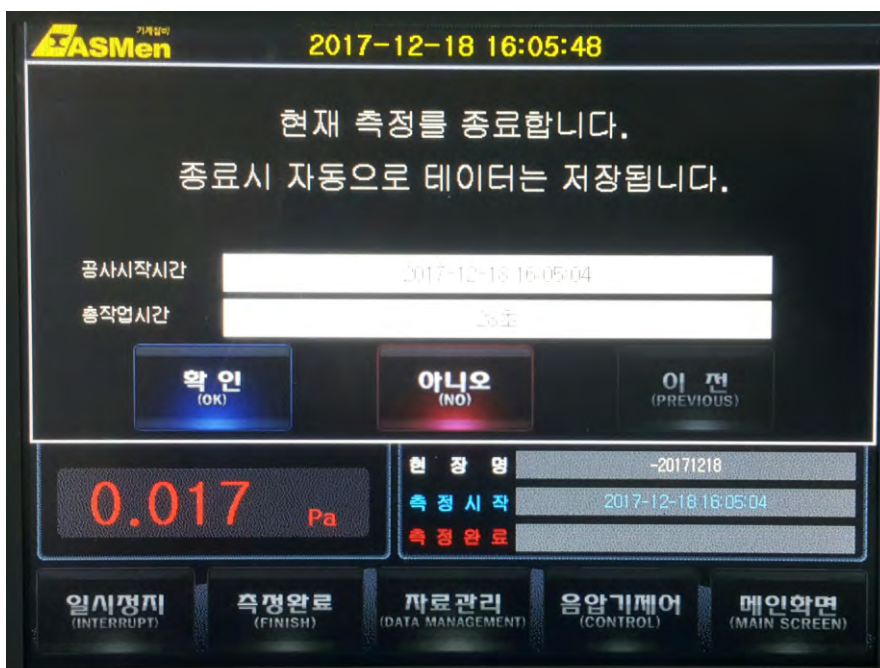
- ② 하단의 측정시작 버튼을 눌러서 음압을 측정 및 기록합니다.



③ 측정 중 일시정지가 가능합니다.



④ 하단의 측정완료 버튼을 누른 후 종료합니다.



안전주의사항

사용자의 안전을 지키고 재산상의 손해를 방지하기 위하여 주의사항을 꼭 읽고 지켜주시기 바랍니다.

- ★ 서비스 직원 외에는 절대 임의 수리 또는 분해하지 마십시오.
임의로 분해, 개조, 수리시 정상적인 A/S가 이루어지지 않습니다.
- ★ 인위적인 충격에 주의하십시오.
- ★ LCD에 무리하게 힘을 가하지 마십시오.
터치스크린 화면이므로 무리하게 힘을 가하면 화면손상의 원인이 될 수 있습니다.
- ★ 액체성분을 조심하십시오.
본 기기는 방수 제품이 아니므로 습기 또는 액체 성분이 기기의 부품 및 회로에 손상을 줄 수 있습니다.
만일 침수되었을 때에는 전원을 켜지 마시고 서비스 센터로 문의하시기 바랍니다.
- ★ 화기를 조심하십시오.
화기에 장시간 노출되었을시 폭발의 위험이 있습니다.

제품보증 안내

아스맨(주)의 제품을 구입하여 주셔서 감사합니다.

제품의 무상보증기간은 공정거래위원회 고시 소비자분쟁 해결기준에 따라 구입일로부터 1년입니다.

단, 무상서비스 기간 중에도 유상서비스 기준에 해당하면 서비스 요금이 부과됩니다.

고객지원센터

1599-9590

아스맨(주)에서 생산되는
모든 장비 및 소모품은 관련법령 기준을 충족합니다.



Contact us

경기도 하남시 대성로 109 (충궁동 388-2)

Tel. 1599 - 9590 Fax. 031 - 696 - 5625

Home page. www.asmen.kr

E-mail. asmen@asmen.kr

ASME
www.asmen.kr